

www.ergunendustri.com



Katalog **2021**



Ergün Endüstri 2010 yılında ticari faaliyetlerine doğalgaz sektöründe satış, mühendislik ve taahhüt işleri ile başlamıştır.

2011 yılında ticari hayatına Çelik Boru Bağlantı Parçalarının imalatını yapma kararı aldı. ERG'yi kendi bünyesinde tescillendirip TSE ve GAZMER onaylarını alarak sanayinin kalbi İstanbul İkitelli Organize Sanayi Bölgesinde 1200 m² de hızlı bir şekilde üretime başlamıştır.

Ürün kalitesi ve müşteri memnuniyetine önem vererek, kısa zamanda kapasitesini ve ürün çeşitliliğini arttırmış, gücüne güç katarak sektörün parlayan yıldızı haline gelmiştir. Bu süreçte 2 adet TSEK belgesi ile İSO 9001 Sertifikası alarak sektördeki yerini pekiştirmiştir.

Hakkımızda

Sanayinin Kalbi İstanbul'da 3000 m² Üretim Alanı

Şu anda 3000 m² alanda; modern teknolojik makine alt yapısı ve işinde tecrübeli ekibi ile Dikişli-SCH20 – SCH40 – SCH80 Patent Dirsek, Te, Redüksiyon, Kep, Dişli Boru, İzole Mafsal, Flanş, Seperatör, (Denge tankı, Hava Ayırıcı, Tortu ve Pislik Ayırıcı) Hava Tüpü vb. boru ek parçalarının üretimini yapmanın yanı sıra müşterilerimizin özel ölçü ürünlerini de imal etmektedir.

Başta İklimlendirme olmak üzere diğer tüm tesisat ürünleri arasında Çelik Boru Bağlantı Parçaları üreticilerinin de sektörde gerekli yeri ve saygılığı görmesi için çalışmaktadır.

Biz sektörde imalata başladığımız ilk günden beri; disiplinli ve süreklilik arz eden kaliteden ödün vermeyen bir imalat, yeni nesil teknolojileri takip ederek ilaveler edebilen, imalat sonrası satış ve teslimatlarda yüksek derecede müşteri memnuniyeti hedefleyen, piyasada fiyat ve dengeleri sonuna kadar gözetmeye çalışarak kendimizle birlikte müşterilerimizin de kazanç paylarını artırmayı sağlayarak istikrarlı bir piyasa oluşması için çalışmaktayız.



The heart of Industry in Istanbul 3000 m² Production Area

Ergün Endüstri started its commercial activities in 2010 with sales, engineering and contracting in the natural gas sector. In 2011 it decided to make the production of steel pipe fittings to its commercial life.

Registering the ERG in its own structure and obtaining TSE and Gazmer approvals, it has started production rapidly in 1200 m² in the heart of the industry Istanbul İkitelli organized industrial zone.

By giving importance to product quality and customer satisfaction, it has quickly increased its capacity and product diversity and has become the shining star of the sector by adding power to its power.

Currently in 3000 m² area; Modern technological machine with experienced team of infrastructure and work stitched - Welded - Seamless - SCH20 - SCH40 Steel elbow, Tee, reducer, cap, threaded pipe, Isolated hinge, flange, separator, (balance tank, air separator, sediment and debris separator) air tube etc. Pipe fittings production of our customers as well as custom sine products.

Among all other plumbing products, especially air conditioning, steel pipe fittings manufacturers are working to see the necessary place and respect in the sector.

Since the first day we started manufacturing in the sector; A production that does not compromise on disciplined and durable quality, can be added by following new generation technologies, aiming at high degree customer satisfaction in post-production sales and deliveries, to the end of the market price and balances by trying to observe, we strive to develop a stable market by enabling our customers to increase their earnings share.

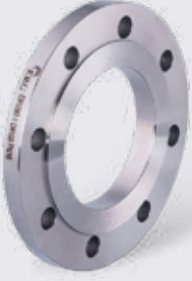


Ürün Grupları



Dirsekler

05



Düz Flanş

09



Kaynak Boyunlu
Flanş

10



Denge Tankı

14



Paket
Denge Tankı

15



Hava, Tortu ve
Pislik Ayırıcı

18





Te - Kruva

07



Redüksiyon
& Kep

08



Dişli
Boru Parçası

11



Çelik Manşon

12



Hava Ayırıcı

16



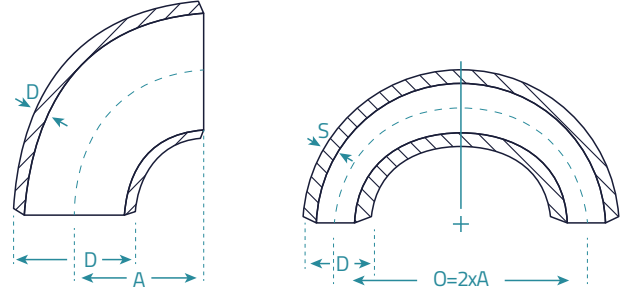
Tortu ve Pislik
Ayırıcı

17

CE



Dirsekler / Elbows

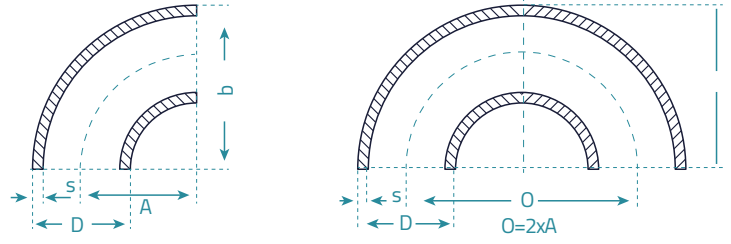


DIN 2605 3 D
TS EN 10253-1

ÇAP O.D.	ET KALINLIĞI WALL	RADIUS	ORTALAMA AĞIRLIK	
			90°-Dirsek	180°-Dirsek
D mm	S mm	O mm	kg	kg
20	2	50± 5	0,04	0,08
21,3	2	55± 5	0,04	0,08
25	2	55± 5	0,05	0,10
26,9	2,3	57± 5	0,07	0,14
30	2,6	67± 5	0,09	0,18
31,8	2,6	70± 5	0,11	0,22
33,7	2,6	76± 5	0,12	0,24
38	2,6	90± 5	0,16	0,32
42,4	2,6	95± 5	0,19	0,38
44,5	2,6	102± 5	0,22	0,44
48,3	2,6	114± 6	0,27	0,54
51	2,6	127± 6	0,31	0,62
57	2,9	144± 6	0,44	0,88
60,3	2,9	152± 6	0,49	0,98
63,5	2,9	265± 6	0,57	1,14
70	2,9	184± 6	0,70	1,40
76,1	2,9	190± 6	0,79	1,58
82,5	3,2	215± 6	1,01	2,14
88,9	3,2	229± 6	1,22	2,44
101,6	3,6	267± 6	1,83	3,66
108	3,6	285± 6	2,08	4,16
114,3	3,6	305± 6	2,37	4,74
133	4	362± 6	3,64	7,28
139,7	4	381± 8	4,04	8,08
159	4,5	432± 8	5,80	11,60
168,3	4,5	457± 8	6,50	13,00
193,7	5,4	540± 8	10,60	21,20
219,1	5,9	610± 8	14,90	29,80
244,5	6,3	680± 8	19,80	39,60
267	6,3	756± 8	24,10	48,20
273	6,3	762± 10	24,90	49,80
323,9	7,1	914± 10	40,00	80,00
355,6	8	1067± 20	57,20	114,40
368	8	1067± 20	59,20	118,40
406,4	8,8	1219± 20	82,20	164,40
419	10	1219± 20	96,60	193,20
457,2	10	1372± 30	119,00	238,00
508	11	1524± 70	162,00	324,00
609,6	12,5	1800± 100	261,50	523,00
622	13	1850± 100	276,00	552,00
711,2	14,2	2100± 100	404,00	808,00
812,8	16	2400± 200	590,00	1180,00

Ölçüler mm'dir. / Dimensions are in mm

Dirsekler / Elbows



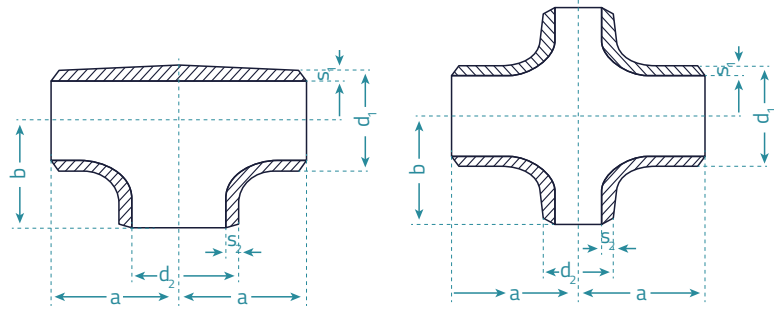
TS EN 10253-1
ASME / ASTM A 234,
ANSI B16.9
SCH 40 & SCH 80
LONG RADIUS

Ø DIŞ ÇAP A (mm)	ET KALINLIĞI ANSI B 16,9 SCH 40	DÖNME ÇAPI C (mm)	TOLERANS	DİRSEK YÜKSEKLİĞİ B (mm)	ORTALAMA ÇAP C (mm)	TOLERANS	AĞIRLIK Kg
26,9	2,9	28,5	± 2,5	42	57	± 5	0,08
31,8	3,2	35		50,9	70		0,12
33,7	3,4	38		55	76		0,16
42,4	3,6	47,5		69	95		0,26
44,5	3,6	51		73	102		0,29
48,3	3,6	57	81	114	0,36		
51	4	63,5	88	127	0,45		
57	4	72	100	144	0,60		
60,3	4	76	106	152	0,67		
63,5	4	82,5	114	165	0,77		
70	4	92	127	184	1,00		
76,1	5	95	± 3	133	190	± 6	1,45
82,5	5,5	107,5		149	215		1,88
88,9	5,5	114,5		159	229		2,07
101,6	5,7	133,5		184	267		2,77
108	6	142,5		196	285		3,53
114,3	6	152,5	210	305	4,02		
133	6,3	181	± 4	247	362	± 8	5,62
139,7	6,3	190,5		260	381		6,66
159	7,1	216		294	432		9,01
168,3	7,1	228,5	± 5	313	457	± 10	10,20
219,1	8,2	305		415	610		15,00
273	9,3	381		517	762		38,90
323,9	9,5	457	± 10	619	914	± 20	55,50
355,6	9,5	533,5		711	1067		71,50
406,4	9,5	609,5	± 15	813	1219	± 30	93,60
457,2	9,5	686	± 35	914	1372	± 70	-
508	9,5	762	-	1016	1524	-	-

Ölçüler mm'dir. / Dimensions are in mm

Te - Kruva

Tee



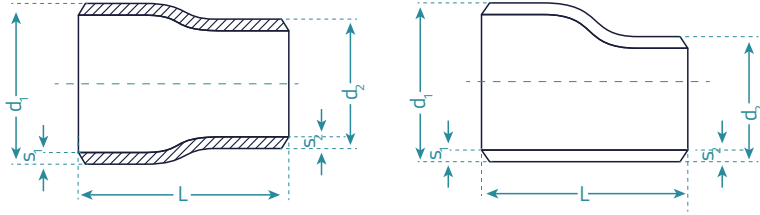
DIN 2615
TS EN 10253-1

NPS	D	C	M	STD	SCH	SCH	SCH	SCH	SCH	SCH	SCH	SCH	SCH	SCH	SCH	SCH	SCH	SCH	SCH	
					x.s.	x.x.s.	10	20	30	40	60	80	100	120	140	160	55	105	405	805
inch	mm	mm	mm	t (mm) Ağırlık / Weight (kg)																
1/2"	21	25	25	2,77 0,16	3,73 0,25	7,47	-	-	2,41	2,77	-	3,73	-	-	-	4,78	1,65	2,11	2,77	3,73
3/4"	27	29	29	2,87 0,20	3,91 0,27	7,82 0,38	-	-	2,41	2,87	-	3,91	-	-	-	5,56	1,65	2,11	2,87	3,91
1"	33	38	38	3,38 0,29	4,55 0,35	9,09 0,58	-	-	2,90	3,38	-	4,55	-	-	-	6,35	1,65	2,77	3,38	4,55
1 1/4"	42	48	48	3,56 0,53	4,85 0,65	9,70 1,05	-	-	2,97	3,56	-	4,85	-	-	-	6,35	1,65	2,77	3,56	4,85
1 1/2"	48	57	57	3,68 0,77	5,08 0,96	10,16 1,56	-	-	3,18	3,68	-	5,08	-	-	-	7,13	1,65	2,77	3,68	5,08
2"	60	64	64	3,91 1,88	5,54 1,90	11,07 2,69	-	-	3,18	3,91	-	5,54	-	-	-	8,74	1,65	2,77	3,91	5,54
2 1/2"	76	76	76	5,16 2,69	7,01 3,07	14,02 4,54	-	-	4,78	5,16	-	7,01	-	-	-	9,52	2,11	3,05	5,16	7,01
3"	89	86	86	5,49 3,82	7,62 4,50	15,24 7,63	-	-	4,78	5,49	-	7,62	-	-	-	11,13	2,11	3,05	5,49	7,62
3 1/2"	102	95	95	5,74 5,18	8,08 6,17	-	-	4,78	5,74	-	8,08	-	-	-	-	2,11	3,05	5,74	8,08	-
4"	114	105	105	6,02 6,00	8,56 8,44	17,12 17,00	-	-	4,78	6,02	-	8,56	-	11,13	-	13,50	2,11	3,05	6,02	8,56
5"	140	124	124	6,55 9,94	9,52 12,94	19,05 25,00	-	-	6,55	9,52	-	12,94	-	12,70	-	15,87	2,77	3,40	6,55	9,52
6"	168	143	143	7,11 16,48	10,97 19,30	21,95 39,00	-	-	7,11	10,97	-	14,27	-	24,00	-	18,26	2,77	3,50	7,11	10,97
8"	219	178	178	8,18 33,00	12,70 34,50	22,23 69,00	-	6,35	7,03	8,18	10,31	12,70	15,09	18,26	220,62	23,01	2,77	3,76	8,18	12,70
10"	273	216	216	9,27 49,35	12,70 58,57	25,40 98,00	-	6,35	7,80	9,27	12,70	15,09	18,26	21,44	25,40	28,57	3,40	4,19	9,27	12,70
12"	324	254	254	9,52 65,00	12,70 84,90	25,40 150,00	-	6,35	8,38	10,31	14,27	17,48	21,44	25,40	28,57	33,32	3,96	4,57	10,31	17,48
14"	356	279	279	9,52 93,00	12,70 127,12	-	6,35	7,92	9,52	11,13	15,09	19,05	23,83	27,79	31,75	35,71	3,96	4,78	11,13	19,05
16"	406	305	305	9,52 115,00	12,70 167,52	-	6,35	7,92	9,52	11,13	16,66	21,44	26,09	30,96	36,53	40,49	4,19	4,78	12,70	21,44
18"	457	343	343	9,52 135,00	12,70 190,00	-	6,35	7,92	11,13	14,27	19,05	23,83	29,36	34,93	39,67	45,24	4,19	4,78	14,27	23,83
20"	508	381	381	9,52 168,00	12,70 245,00	-	6,35	9,52	12,70	15,09	20,62	26,18	32,54	38,10	44,45	50,01	4,78	5,54	15,09	26,18
22"	559	419	419	9,52 200,00	12,70 280,00	-	6,35	9,52	12,70	17,48	22,22	28,58	34,92	41,27	47,62	53,97	4,78	5,54	17,48	28,58
24"	610	432	432	9,52 240,00	12,70 350,00	-	7,92	9,52	14,27	17,48	24,61	30,96	38,89	46,02	52,37	59,54	5,54	6,35	17,48	30,96
26"	660	495	495	9,52 288,00	12,70 360,50	-	7,92	12,70	-	-	-	-	-	-	-	-	-	-	-	-
28"	711	521	521	9,52 337,00	12,70 421,00	-	7,92	12,70	15,88	-	-	-	-	-	-	-	-	-	-	-
30"	762	559	559	9,52 388,50	12,70 483,50	-	7,92	12,70	15,88	-	-	-	-	-	-	-	-	-	-	-
32"	813	597	597	9,52 451,00	12,70 559,00	-	7,92	12,70	15,88	17,58	-	-	-	-	-	-	-	-	-	-
34"	864	635	635	9,52 516,00	12,70 645,00	-	7,92	12,70	15,88	17,48	-	-	-	-	-	-	-	-	-	-
36"	914	673	673	9,52 587,50	12,70 731,00	-	-	12,70	15,88	19,05	-	-	-	-	-	-	-	-	-	-
38"	965	711	711	9,52 638,00	12,70 812,00	-	-	-	-	-	-	-	-	-	-	-	-	-	-	-
40"	1016	749	749	9,52 690,00	12,70 894,00	-	-	-	-	-	-	-	-	-	-	-	-	-	-	-
42"	1067	762	711	9,52 831,00	12,70 1045,00	-	-	-	-	-	-	-	-	-	-	-	-	-	-	-
44"	1118	813	762	9,52 899,00	12,70 1194,00	-	-	-	-	-	-	-	-	-	-	-	-	-	-	-
46"	1168	851	800	9,52 1007,00	12,70 1346,00	-	-	-	-	-	-	-	-	-	-	-	-	-	-	-
48"	1219	889	838	9,52 1112,50	12,70 1498,50	-	-	-	-	-	-	-	-	-	-	-	-	-	-	-

Ölçüler mm'dir. / Dimensions are in mm

Not: TE ölçüleri, KRUVA ölçüleri ile aynı olarak.....

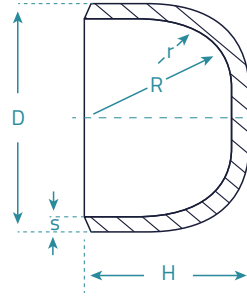
Redüksiyon / Reducer



DIN 2616
TS EN 10253-1

ÇAP Dia d ¹	KALINLIK Wall Thickness s ₁			ÇAP Dia d ²	KALINLIK Wall Thickness s ₂			L
	SCH 20	SCH 40	SCH 80		SCH 20	SCH 40	SCH 80	
26,9	2,3	2,9	-	21,3 17,2	2 1,8	- -	- -	38 38
33,7	2,6	3,6	-	26,9 21,3	2,3 2	2,9 2,9	- -	50 50
42,4	2,6	3,6	-	33,7 26,9 21,3	2,6 2,3 2	3,6 2,9 2,9	- - -	50 50 50
48,3	2,6	3,6	-	42,4 33,7 26,9	2,6 2,6 2,3	3,6 3,6 2,9	- - -	64 64 64
60,3	2,9	4	5,6	48,3 42,4 33,7	2,6 2,6 2,6	3,6 3,6 3,6	- 5,6	76 76 76
76,1	2,9	5,6	7,1	60,3 48,3 42,4	2,9 2,6 2,6	4 3,6 3,6	5,6	90 90 90
88,9	3,2	5,6	8	76,1 60,3 48,3	2,9 2,9 2,6	5,6 4 3,6	7,1 5,6	90 90 90
114,3	3,6	6,3	8,8	88,9 76,1 60,3	3,2 2,9 2,9	5,6 5,6 4	8 7,1 5,6	100 100 100
139,7	4	7,1	10	114,3 88,9 76,1	3,6 2,9 2,9	6,3 5,6 5,6	8,8 8 7,1	127 127 127
168,3	4,5	7,1	11	139,7 114,3 88,9	4 3,6 3,2	7,1 6,3 5,6	10 8,8 8	140 140 140
219,1	5,9	8	12,5	168,3 139,7 114,3	4,5 4 3,6	7,1 7,1 6,3	11 10 8,8	152 152 152
273	6,3	10	12,5	219,1 168,3 139,7	5,9 4,5 4	8 7,1 7,1	12,5 11 10	178 178 178
323,9	7,1	10	12,5	273 219,1 168,3	6,3 5,9 4,6	10 8 7,1	10 8 7,1	200 200 200

Kep / Cap

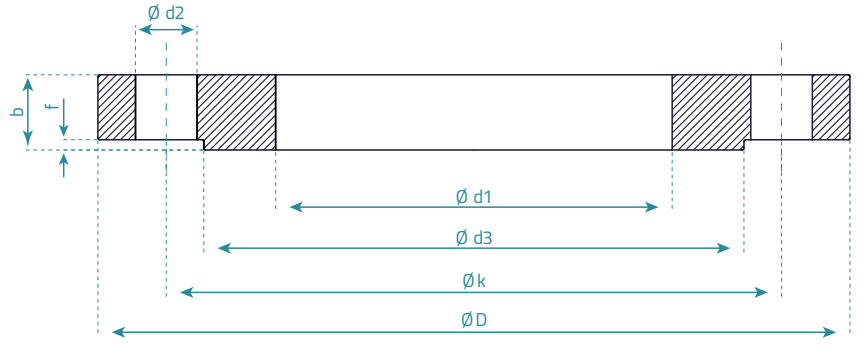


DIN 2617
TS EN 10253-1

ÇAP O.D D mm	ET KALINLIĞI Wall Thickness S			Boy Length H ca.mm	ORTALAMA AĞIRLIK Approx. Weight		
	SCH 20 mm	SCH 40 mm	SCH 80 mm		SCH 20 mm	SCH 40 mm	SCH 80 mm
21,3	2	2,9	3,6	32	0,02	0,03	0,04
26,9	2,3	2,9	4	32	0,04	0,05	0,07
30	2,6	3,6	4,5	38	0,07	0,09	0,12
33,7	2,6	3,6	4,5	38	0,07	0,09	0,13
38	2,6	3,6	4,8	38	0,10	0,14	0,16
42,4	2,6	3,6	4,8	38	0,11	0,15	0,18
44,5	2,6	3,6	5,1	38	0,13	0,18	0,20
48,3	2,6	3,6	5,1	38	0,14	0,19	0,22
57	2,9	4	5,6	38	0,25	0,31	0,44
60,3	2,9	4	5,6	38	0,26	0,32	0,45
76,1	2,9	5,6	7,1	38	0,34	0,52	0,68
88,9	3,2	5,6	8	50	0,50	0,76	1,26
101,6	3,6	6,3	8,8	60	0,94	1,32	1,87
108	3,6	6,3	8,8	64	0,96	1,34	1,91
114,3	3,6	6,3	8,8	64	1,07	1,49	2,13
133	4	7,1	10	76	1,40	2,25	3,10
139,7	4	7,1	10	76	1,55	2,50	3,45
159	4,5	7,1	11	90	2,40	3,20	4,75
168,3	4,5	7,1	11	90	2,65	3,55	5,30
219,1	5,9	8	12,5	100	5,20	6,70	10,35
267	6,3	10	12,5	127	7,75	9,70	13,55
273	6,3	10	12,5	127	8,10	10,10	14,15
323,9	7,1	11	12,5	152	11,75	16,15	17,80

Ölçüler mm'dir. / Dimensions are in mm

Düz Flanş / Flat Flange



EN1092-1
DIN2501
ISO7005-1

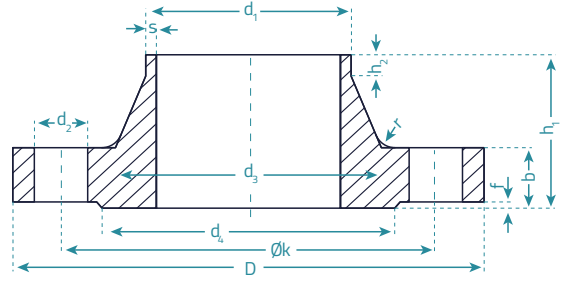
Ebat Size	Boru Çapı Pipe Dia	Flans Ölçüleri Flange Dimensions								Cıvata Ölçüsü Bolt Dimensions			Ağırlık Weight		
		d1	d2	K	b			d3	f	d2	Cıvata Çap Bolt Dia	n	EN 1092-1 kg/ad kg/pcs	DIN 2501 kg/ad kg/pcs	ISO 7005-1 kg/ad kg/pcs
					EN 1092-1	DIN 2501	ISO 7005-1								
DN15	21,3	22	95	65	14	14	14	45	2	14	M12	4	0,6	0,6	0,6
DN20	26,9	27,6	105	75	16	16	16	58	2	14	M12	4	0,9	0,9	0,9
DN25	33,7	34,4	115	85	16	16	16	68	2	14	M12	4	1,0	1,0	1,0
DN32	42,4	43,1	140	100	18	16	18	78	2	18	M16	4	1,7	1,5	1,7
DN40	48,3	49	150	110	18	16	18	88	3	18	M16	4	1,8	1,6	1,8
DN50	60,3	61,1	165	125	20	18	20	102	3	18	M16	4	2,5	2,2	2,5
DN65	76,1	77,1	185	145	20	18	20	122	3	18	M16	8	2,9	2,5	2,9
DN80	88,9	90,3	200	160	20	20	20	138	3	18	M16	8	3,3	3,3	3,3
DN100	114,3	115,9	220	180	22	20	22	158	3	18	M16	8	4,0	3,6	4,0
DN125	139,7	141,6	250	210	22	22	22	188	3	18	M16	8	5,0	5,0	5,0
DN150	168,3	170,5	285	240	24	22	24	212	3	22	M20	8	6,5	6,0	6,5
DN200	219,1	221,5	340	295	26	24	26	268	3	22	M20	12	9,0	8,3	9,0
DN250	273,0	276,2	405	355	29	26	28	320	3	26	M24	12	13,3	11,8	12,8
DN300	323,9	327,6	460	410	32	28	32	378	4	26	M24	12	17,5	15,1	17,5
DN350	355,6	359,7	520	470	35	30	35	438	4	26	M24	16	26,4	22,4	26,4
DN400	406,4	411	580	525	38	32	38	490	4	30	M27	16	33,9	28,2	33,9
DN450	457	462,3	640	585	42	32	42	550	4	30	M27	20	43,9	32,9	43,9
DN500	508	513,6	715	650	46	34	46	610	4	33	M30	20	61,2	44,4	61,2
DN600	610	616,5	840	770	55	36	52	725	5	36	M33	20	96,9	61,8	91,4
DN700	711	718	910	840	63	36	60	795	5	36	M33	24	104,3	57,4	99,1
DN800	813	819	1025	950	74	38	68	900	5	39	M36	24	150,5	74,2	137,8
DN900	914	920	1125	1050	82	40	76	1000	5	39	M36	28	183,7	86,1	169,7
DN1000	1016	1022	1255	1170	90	42	84	1115	5	42	M39	28	258,5	116,0	240,7
DN1100	1116	1122	1355	1270	c	44	90	1218	5	43	M40	32	-	131,6	278,6
DN1200	1220	1226	1485	1390	c	48	98	1330	5	48	M45	32	-	174,9	368,8
DN1300	1320	1326	1585	1490	c	50	-	1438	5	48	M45	36	-	195,9	-
DN1400	1420	1426	1685	1590	c	52	-	1530	5	48	M45	36	-	219,1	-
DN1500	1524	1530	1820	1710	c	54	-	1640	5	56	M52	40	-	266,6	-
DN1600	1620	1626	1930	1820	c	58	-	1750	5	56	M52	40	-	325,4	-
DN1800	1820	1826	2130	2020	c	62	-	1950	5	56	M52	44	-	388,9	-
DN2000	2020	2026	2345	2230	c	66	-	2150	5	62	M58	48	-	471,3	-

Ölçüler mm'dir. / Dimensions are in mm

"c" Ölçüsü müşteri tarafından belirlenir. / "c" dimension is specified by customer.

Kaynak Boyunlu Flanş

Welding Neck Flange

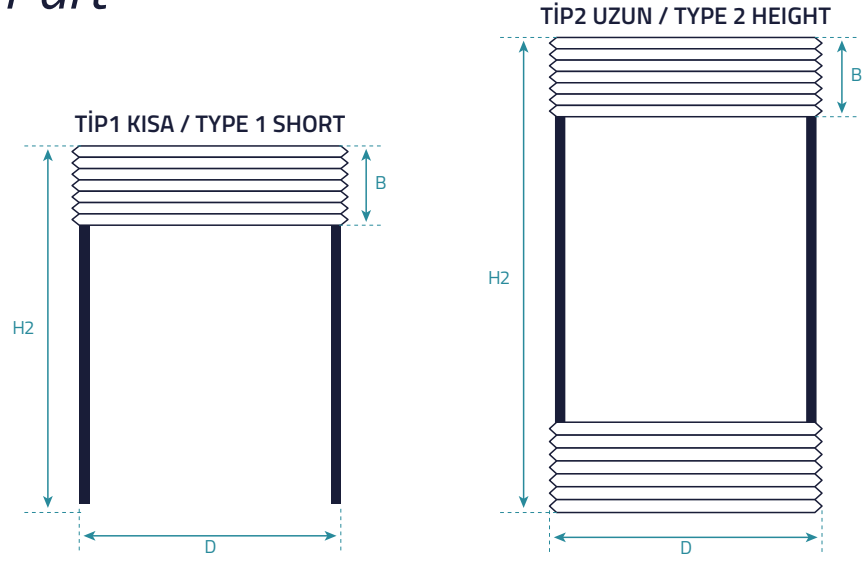


Anma Basıncı
PN: 16 kgf / cm²
DIN 2633

BORU / Pipe			FLANŞ / Flange			BOYUN / Neck			ALIN ÇIKINTISI / Raised Face		CİVATALAR / Bolts			Ağırlık / Weight	
d	d ₁	D	b	k	h ₁	h ₃	s	r	h ₂	d ₄	1	Delik Hole	Vida Screw	d ₂	(7,85 kg/dm ³) kg
10	14 17,2	90	14	60	35	25 28	18	4	6	40	2	4	M 12	14	0,580
15	20 21,3	95	14	65	35	30 32	2	4	6	45	2	4	M 12	14	0,648
20	25 26,9	105	16	75	38	38 40	23	4	6	58	2	4	M 12	14	0,952
25	30 33,7	115	16	85	38	42 45	26	4	6	68	2	4	M 12	14	1,14
32	38 42,4	140	16	100	40	52 56	26	6	6	78	2	4	M 16	18	1,69
40	44,5 48,3	150	16	110	42	60 64	26	6	7	88	5	4	M 16	18	1,86
50	57 60,3	165	18	125	45	72 75	29	6	8	102	3	4	M 16	18	2,53
65	76,1 88,9	185 200	18 20	145 160	45 50	90 105	2,9 3,2	6 8	10 10	102 138	3 3	4 8	M 16 M 16	18 18	3,06 3,70
100	108 114,3	220	20	180	52	125 131	36	8	12	158	3	8	M 16	18	4,62
125	133 139,7	250	22	210	55	150 156	4	8	12	188	3	8	M 16	18	6,30
150	159 168,3	285	22	240	55	175 184	45	10	12	212	3	8	M 20	22	7,75
175	191 193,7	315	24	270	60	208 210	54	10	12	242	3	8	M 20	22	10,0
200	216 219,1	340	24	295	62	232 235	59	10	16	268	3	12	M 20	22	11,0
250	267 273	405	26	355	70	285 292	63	12	16	320	3	12	M 24	26	15,06
300	318 323,9	460	28	410	78	338 344	71	12	18	378	4	12	M 24	26	22,0
350	355,6 368	520	30	470	82	390	8	12	16	438	4	16	M 24	26	28,07
400	406 419	580	32	525	85	445	8	12	16	490	4	16	M 27	30	36,03
500	508 521	715	34	650	90	548	8	12	16	610	4	20	M 30	33	59,03
600	609,6 622	840	36	770	95	652	88	12	18	725	5	20	M 33	36	73,04
700	711,2 720	910	36	840	100	755	88	12	18	795	5	24	M 33	36	75,0
800	812,8 820	1025	38	950	105	855	10	12	20	900	5	24	M 36	39	99,0
900	914,4 920	1125	40	1050	110	955	10	12	20	1000	5	28	M 36	39	119,0
1000	1016 1020	1255	42	1170	120	1058	10	16	22	1115	5	28	M 39	42	159,0

Ölçüler mm'dir. / Dimensions are in mm

Dişli Boru Parçası / Threaded Pipe Part



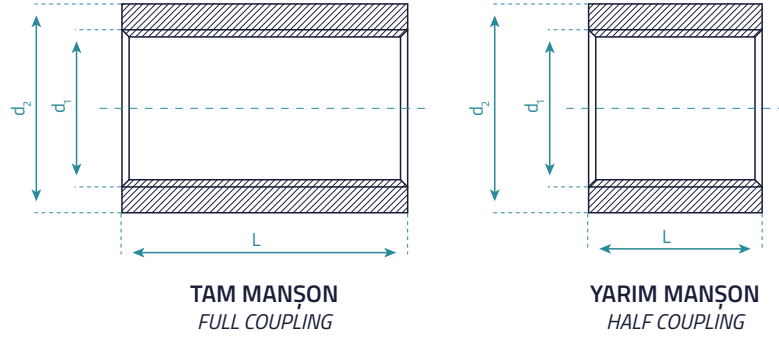
THREAD PIPE
TS 931
EN 10241

ÖLÇÜLER

DN	ÖLÇÜ SIZE	D mm	H1 mm	B mm	H2 mm
6	1/8"	10	30	11	50
8	1/4"	14	30	11	50
10	3/8"	17,2	30	12	50
15	1/2"	21,4	35	15	65
20	3/4"	26,7	40	17	65
25	1"	33,4	40	20	65
32	1 1/4"	42,2	50	21	75
40	1 1/2"	48,3	50	21	75
50	2"	60,3	50	26	85
65	2 1/2"	76,1	60	28	85
80	3"	88,9	70	31	95
100	4"	114,3	80	35	100
125	5"	139	80	35	100
150	6"	168,3	80	35	100

Ölçüler mm'dir. / Dimensions are in mm

Çelik Manşon / Steel Couplings



DIN 2986
EN 10241
BS 1387
ASTM A 865

Anma Ölçüsü Dimensions Norm		DIN2986 / EN10241 Normal Manşon Normal Couplings				BS Ağır Tip Heavy Type			ASTM A 865 Amerikan American		
METRİK METRIC	İnç Inc	d1	d2	L		d2	L		d2	L	
				Tam Boy Full Coupling	Yarım Boy Half Coupling		Tam Boy Full Coupling	Yarım Boy Half Coupling		Tam Boy Full Coupling	Yarım Boy Half Coupling
DN8	1/4"	11,8	18,5	25	11	18,5	27	11	18,3	28,6	13,5
DN10	3/8"	15,3	21,3	26	12	22	28	12	22,2	28,6	13,5
DN15	1/2"	19	26,4	34	15	27	37	16	27	38,1	18,25
DN20	3/4"	24,5	31,8	36	17	32,5	39	19	33,4	40	19,05
DN25	1"	30,8	39,5	43	20	39,5	46	21	40	49,2	23,81
DN32	1 1/4"	39,5	48,3	48	22	49	51	25	48,3	50,8	24,6
DN40	1 1/2"	45,5	54,5	48	22	56	51	25	55,9	50,8	25,4
DN50	2"	57,2	66,3	56	26	68	60	28	69,8	52,38	39
DN65	2 1/2"	72,8	82	65	30	84	69	30	82,5	77,78	41
DN80	3"	85,5	95	71	34	98	75	35	101,6	80,96	44
DN100	4"	111,5	122	83	40	124	87	40	127	87,3	40
DN125	5"	136,5	147	92	44	150	96	44	159,9	93,66	-
DN150	6"	160	174	92	44	178	96	44	187,7	100	-

Ölçüler mm'dir. / Dimensions are in mm



Denge Tankı ve Seperatör



beklediğinizden
daha
fazlası

Denge Tankı / Balance Tank

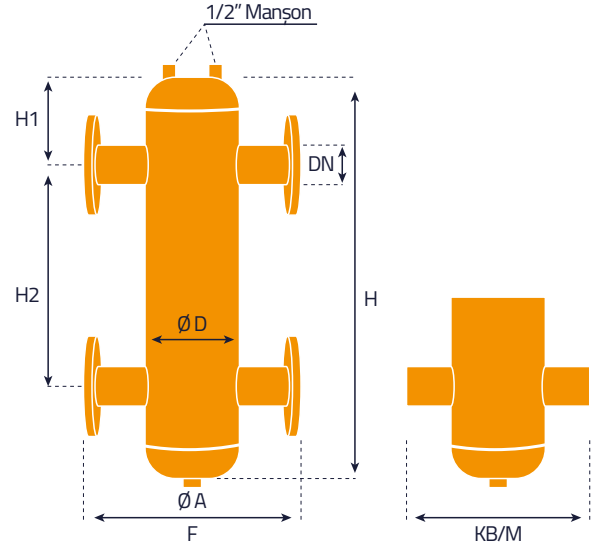
ERG Denge Tankı ısıtma ve soğutma sistemlerinde ısı ve debinin dengelenmesi amacı ile kullanılır.

ERG Denge Tankı ısıtma sistemlerinde soğumuş olan dönüş suyunu kazana girmeden önce kazandan tesisata giden sıcak su ile karıştırarak ısı miktarının artırılmasını sağlar. Tesisat dönüş suyu ile tesisata giden suyun sıcaklık farkı fazla olduğu için kazan içinde ısı gerilimlerine neden olur ve buda kazan ömrünü azaltacağından sistemde denge tankı kullanılır.

Ayrıca bu ısı dengelenmesi sonucu kazanda ciddi oranda enerji tasarrufuda sağlanır. ERG Denge Tankı soğutma sistemlerinde de ters mantıkla çalışarak kullanılır.

ÖZELLİKLER

GÖVDE	: Karbon Çeliği - ST 37
İÇ PLAKA	: Karbon Çelik Plaka Sac Ø6 mm Delikli - ST 37
BAĞLANTI ŞEKLİ	: Flanşlı - Kaynak Boyunlu - Manşonlu
ÇALIŞMA SICAKLIĞI	: 110 °C
ÇALIŞMA BASINCI	: 10 Bar



ÖLÇÜLER

CİHAZ KAPASİTESİ (Kcal/h)	KW	DN	Ø D	H	H1	H2	F	KB/M	ØA
25.000	29	1"	65 (2 1/2")	410	80	250		160	3/4"
25.000	29	1 1/4"	65 (2 1/2")	410	80	250		160	3/4"
43.000	50	1 1/4"	80 (3")	440	80	280		180	3/4"
43.000	50	1 1/2"	80 (3")	440	80	280		180	3/4"
74.000	86	1 1/2"	100 (4")	550	105	340	270	210	3/4"
74.000	86	2"	100 (4")	550	105	340	270	220	3/4"
104.000	120	2 1/2"	125 (5")	600	125	350	320	260	3/4"
172.000	200	2 1/2"	150 (6")	700	140	420	340	290	3/4"
172.000	200	3"	150 (6")	700	140	420	340	290	3/4"
217.000	252	3"	200 (8")	800	160	480	380	340	3/4"
334.000	388	4"	200 (8")	860	170	520	380	340	3/4"
430.000	500	5"	250 (10")	1050	180	690	430	400	3/4"
688.000	800	5"	300 (12")	1100	190	720	520	480	3/4"
750.000	872	6"	300 (12")	1300	200	900	520	480	3/4"
1.118.000	1300	6"	350 (14")	1400	220	960	550	510	3/4"
1.500.000	1744	8"	400 (16")	1530	240	1050	620	580	3/4"
2.150.000	2500	8"	450 (18")	1650	280	1090	680	640	3/4"
2.580.000	3000	10"	500 (20")	1800	300	1200	750	710	2"
3.000.000	3488	10"	550 (22")	1940	330	1280	800	760	2"
3.440.000	4000	12"	600 (24")	2160	380	1400	890	850	2"

Ölçüler mm'dir. / Dimensions are in mm



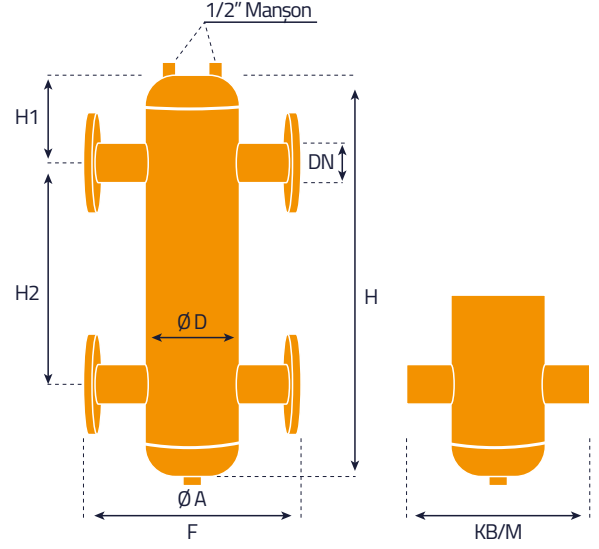
Paket Denge Tankı (Hava, Tortu Ve Pislik Ayırıcılı) Hydraulic Balance Tank

ERG Paket Denge Tankı ısıtma ve soğutma sistemlerinde ısı ve debinin dengelenmesi ile birlikte tortu, pislik ve havanın ayrıştırılması amacıyla kullanılır.

ERG Paket Denge Tankı tek bir ürün ile ısıtma soğutma sistemlerine ergonomik bir katkı sağlar.

ÖZELLİKLER

GÖVDE	: Karbon Çeliği - ST 37
İÇ PLAKA	: Paslanmaz Çelik
BAĞLANTI ŞEKLİ	: Flanşlı - Kaynak Boyunlu - Manşonlu
ÇALIŞMA SICAKLIĞI	: 110°C
ÇALIŞMA BASINCI	: 10 Bar



ÖLÇÜLER

CİHAZ KAPASİTESİ (Kcal/h)	KW	DN	Ø D	H	H1	H2	F	KB/M	ØA
25.000	29	1"	65 (21/2")	410	100	210		160	3/4"
25.000	29	1 1/4"	65 (21/2")	410	100	210		160	3/4"
43.000	50	1 1/4"	80 (3")	440	120	200		180	3/4"
43.000	50	1 1/2"	80 (3")	440	120	200		180	3/4"
74.000	86	1 1/2"	100 (4")	550	160	230	270	210	3/4"
74.000	86	2"	100 (4")	550	160	230	270	220	3/4"
104.000	120	2 1/2"	125 (5")	600	170	260	320	260	3/4"
172.000	200	2 1/2"	150 (6")	700	210	280	340	290	3/4"
172.000	200	3"	150 (6")	700	210	280	340	290	3/4"
217.000	252	3"	200 (8")	800	220	360	380	340	3/4"
334.000	388	4"	200 (8")	860	230	400	380	340	3/4"
430.000	500	5"	250 (10")	1050	260	530	430	400	3/4"
688.000	800	5"	300 (12")	1100	270	560	520	480	3/4"
750.000	872	6"	300 (12")	1300	300	700	520	480	3/4"
1.118.000	1300	6"	350 (14")	1400	320	760	550	510	3/4"
1.500.000	1744	8"	400 (16")	1530	360	810	620	580	3/4"
2.150.000	2500	8"	450 (18")	1650	370	910	680	640	3/4"
2.580.000	3000	10"	500 (20")	1800	400	1000	750	710	2"
3.000.000	3488	10"	550 (22")	1940	430	1080	800	760	2"
3.440.000	4000	12"	600 (24")	2160	500	1160	890	850	2"

Ölçüler mm'dir. / Dimensions are in mm

Hava Ayırıcı / Deaerator

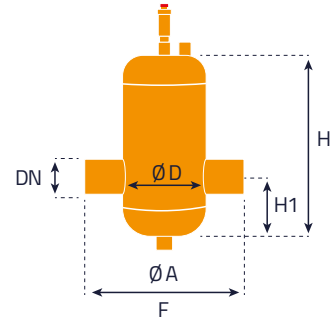
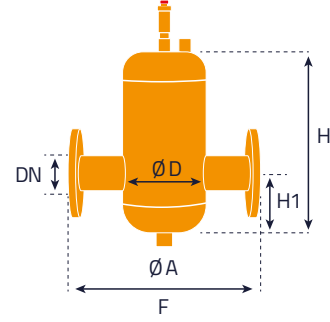
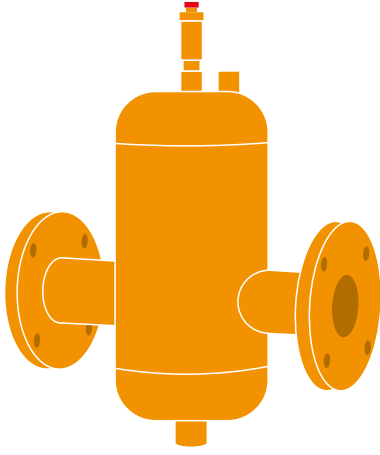
Isıtma ve soğutma tesisatlarında gerek ilk doludan kalan, gerekse zamanla oluşan mikro ölçekteki havanın sistemden ayrıştırılması gerekmektedir. Bu hava; ısıtma - soğutma tesisat elemanlarında aşınmalar, titreşim, gürültü ve verim kaybına neden olur.

ERG Hava Ayırıcı ile sistemde istenmeyen bu hava kolaylıkla ayrıştırılır. Hava ayırıcı ısıtma sistemlerinde kazana en yakın gidiş hattında ve debinin en az olduğu bir yere uygulanması gerekir.

Soğutma sistemlerinde ise Çillere en yakın dönüş hattında ve debinin en az olduğu bir yere uygulanması gerekir. ERG Hava Ayırıcı ile sistem çalışırken sürekli olarak bu işlemi kolaylıkla gerçekleştirir.

ÖZELLİKLER

GÖVDE	: Karbon Çeliği - ST 37
İÇ PLAKA	: Paslanmaz Çelik
BAĞLANTI ŞEKLİ	: Flanşlı - Kaynak Boyunlu - Manşonlu
ÇALIŞMA SICAKLIĞI	: 110 °C
ÇALIŞMA BASINCI	: 10 Bar



ÖLÇÜLER

BAĞLANTI ÇAPI DN	Ø D	H	H1	F	KB/M	Ø A
25 (1")	88,9	260	80		180	1"
32 (1 1/4")	88,9	260	80		180	1"
40 (1 1/2")	114,3	300	105	270	210	1"
50 (2")	168,3	400	125	320	290	1"
65 (2 1/2")	168,3	400	140	320	290	1"
80 (3")	219,1	500	160	380	340	1"
100 (4")	219,1	500	170	380	340	1"
125 (5")	273,0	580	180	430	400	1"
150 (6")	323,9	650	200	520	480	1"
200 (8")	406,4	800	240	550	580	1"
250 (10")	457,2	1000	300	680	640	1"
300 (12")	508,0	1200	320	750	710	1"

Ölçüler mm'dir. / Dimensions are in mm

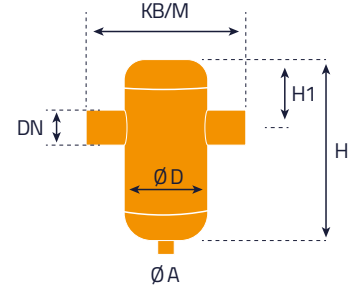
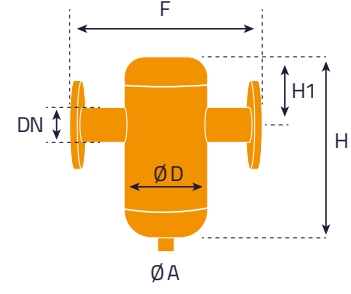
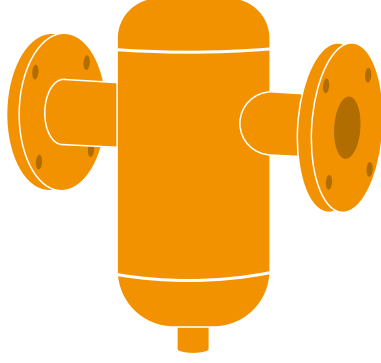
Tortu Ve Pislik Ayırıcı / Dirt Separator

Isıtma ve soğutma tesisatlarında gerek ilk dolumdan kalan gerekse zamanla oluşan çeşitli tortu, pislik, pas v.b. isten maddelerin sistemden ayrıştırılması gerekmektedir. Bu tortu ve pislikler; sistemin verimsiz çalışmasına, tıkanmalara ve tesisat elemanlarında aşınmalara neden olur.

ERG Tortu ve Pislik Ayırıcı ile sistemde istenmeyen bu maddeler kolaylıkla ayrıştırılır. ERG Tortu ve Pislik Ayırıcı ısıtma ve soğutma sistemlerinde Kazan - Çillere en yakın dönüş hattında ve debinin en az olduğu bir yere uygulanması gerekir.

ERG Torte ve Pislik Ayırıcı sistem çalışırken sürekli olarak bu işlemi kolaylıkla gerçekleştirir.

ÖZELLİKLER	
GÖVDE	: Karbon Çeliği - ST 37
İÇ PLAKA	: Paslanmaz Çelik
BAĞLANTI ŞEKLİ	: Flanşlı - Kaynak Boyunlu - Manşonlu
ÇALIŞMA SICAKLIĞI	: 110°C
ÇALIŞMA BASINCI	: 10 Bar



ÖLÇÜLER						
BAĞLANTI ÇAP DN	Ø D	H	H1	F	KB/M	Ø A
25 (1")	88,9	240	80		180	1"
32 (1 1/4")	88,9	240	80		180	1"
40 (1 1/2")	114,3	270	105	270	210	1"
50 (2")	168,3	350	125	320	290	1"
65 (2 1/2")	168,3	350	140	320	290	1"
80 (3")	219,1	440	160	380	340	1"
100 (4")	219,1	440	170	380	340	1"
125 (5")	273,0	520	180	430	400	1"
150 (6")	323,9	590	200	520	480	1"
200 (8")	406,4	740	240	550	580	1"
250 (10")	457,2	920	300	680	640	1"
300 (12")	508,0	1100	320	750	710	1"

Ölçüler mm'dir. / Dimensions are in mm

Hava, Tortu Ve Pislilik Ayırıcı / Air and Dirt Separator

Isıtma ve soğutma tesisatlarında gerek ilk dolulardan kalan gerekse zamanla oluşan mikro ölçekteki hava, tortu ve pisliliğin sistemden ayrıştırılması gerekmektedir. Bu hava, tortu ve pisliliğin; ısıtma - soğutma tesisat elemanlarında aşınmalar, titreşim, gürültü ve verim kaybına neden olur.

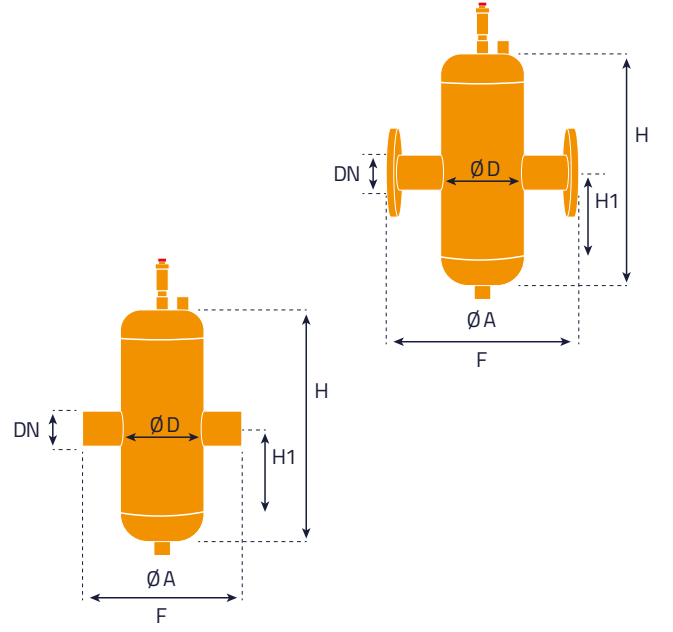
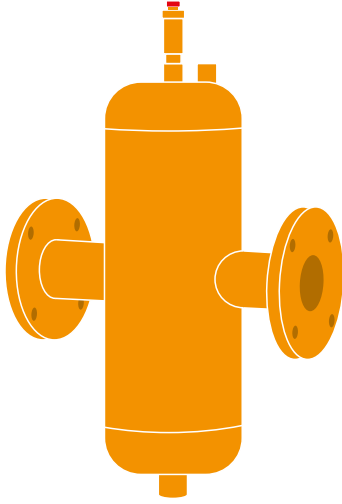
ERG Hava, Tortu ve Pislilik Ayırıcı sistemdeki bu istenmeyen maddelerin kolaylıkla ayrıştırılmasını sağlayan akuple bir üründür.

ERG Hava, Tortu ve Pislilik Ayırıcı sistemlerinde kazana en yakın gidiş hattında ve debinin en az olduğu bir yere uygulanması gerekir. Soğutma sistemlerinde ise Çiller'e en yakın dönüş hattında ve debinin en az olduğu bir yere uygulanması gerekir.

ERG Hava, Tortu ve Pislilik Ayırıcı sistem çalışırken sürekli olarak bu işlemi kolaylıkla gerçekleştirir.

ÖZELLİKLER

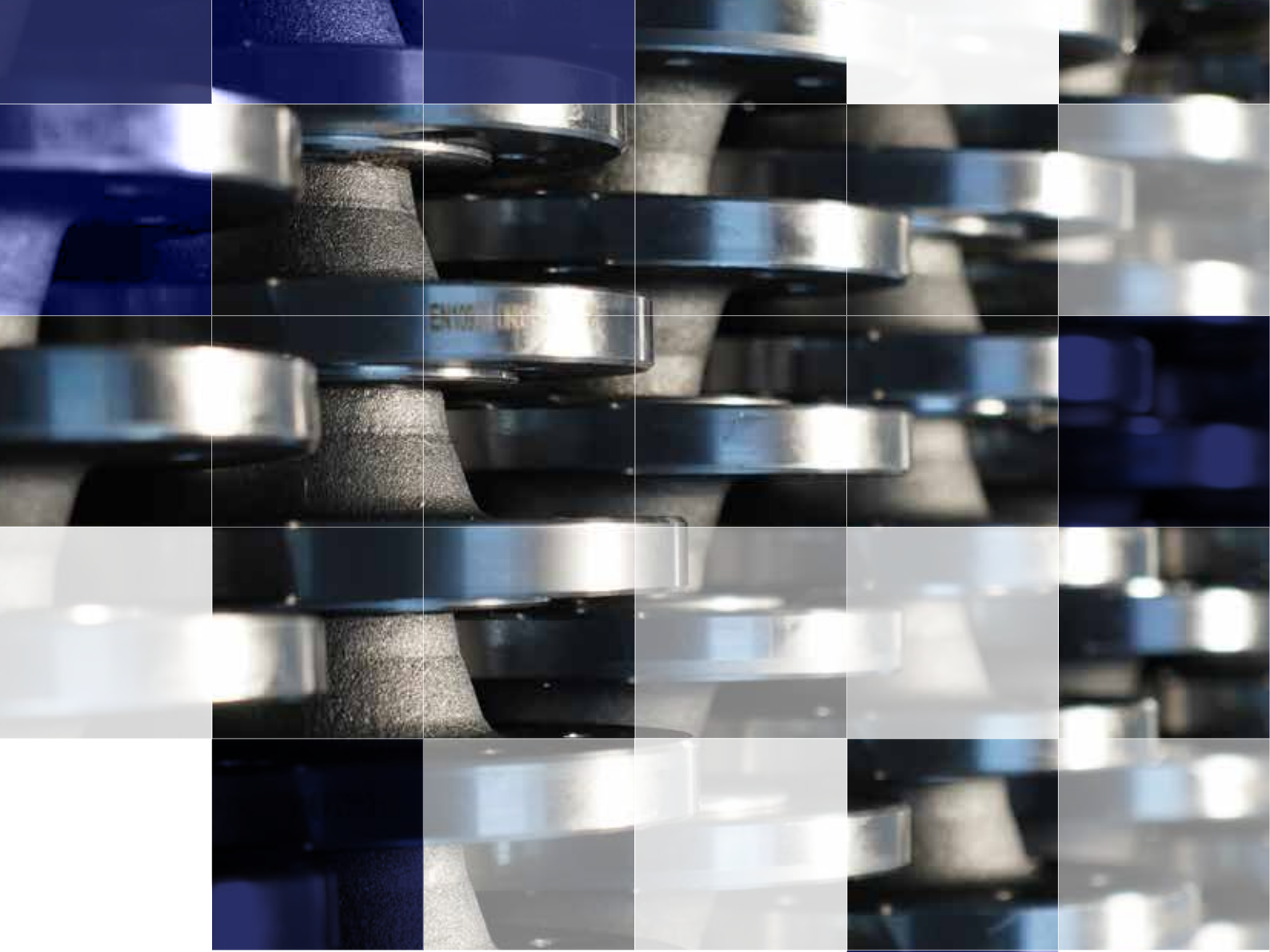
GÖVDE	: Karbon Çeliği - ST 37
İÇ PLAKA	: Paslanmaz Çelik
BAĞLANTI ŞEKLİ	: Flanşlı - Kaynak Boyunlu - Manşonlu
ÇALIŞMA SICAKLIĞI	: 110 °C
ÇALIŞMA BASINCI	: 10 Bar




ÖLÇÜLER


BAĞLANTI ÇAP DN	Ø D	H	H1	F	KB/M	Ø A
25 (1")	88,9	280	140		180	1"
32 (1 1/4")	88,9	280	140		180	1"
40 (1 1/2")	114,3	300	150	270	210	1"
50 (2")	168,3	440	220	320	290	1"
65 (2 1/2")	168,3	480	240	320	290	1"
80 (3")	219,1	560	280	380	340	1"
100 (4")	219,1	560	280	380	340	1"
125 (5")	273,0	660	330	430	400	1"
150 (6")	323,9	760	380	520	480	1"
200 (8")	406,4	900	450	550	580	1"
250 (10")	457,2	1100	550	680	640	1"
300 (12")	508,0	1300	650	750	710	2"


Ölçüler mm'dir. / Dimensions are in mm



ERGÜN ENDÜSTRİ İNŞ. SAN. VE TİC. LTD. ŞTİ.

 +90 212 549 12 86
+90 535 206 34 69

 erg@ergunendustri.com
www.ergunendustri.com

 İkitelli O.S.B Metal-İş San. Sit. 8. Blok
No: 12-14-16-18-20 Başakşehir/İST.